

# MA LINE



**cmatic**<sup>®</sup>  
PNEUMATIC FITTINGS

Raccordi Automatici  
Push-in Fittings  
Raccords Instantanés  
Steckverschraubungen



I Raccordi Automatici della serie MA realizzati completamente in ottone sono il prodotto ideale per effettuare rapide connessioni nelle più svariate applicazioni Industriali; robusti e compatti i raccordi MA garantiscono ottime performance nel tempo.

Tutti i raccordi della serie MA vengono sottoposti a trattamento superficiale di Nichelatura elettrolitica.



The push-in fittings of the MA line are completely made of brass and they are suitable for quick connections in different industrial applications; they are robust, compact and guarantee high performances in time.

All MA fittings are electrolytic nickel-plated.



Les raccords de la série MA, entièrement en laiton, sont le produit idéal pour réaliser des connexions rapides dans plusieurs domaines industriels; robustes et compacts les MA garantissent une performance excellente dans le temps.

Tous les raccords de la série MA sont en laiton et soumis au traitement de nickelage électrolytique.

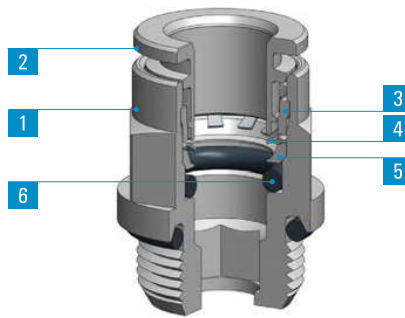
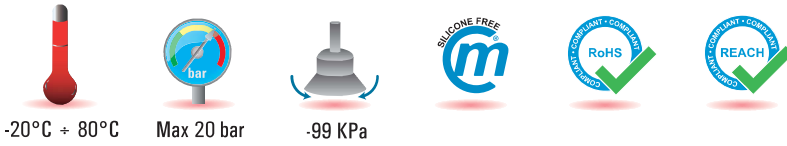


Die MA Verschraubung, komplett aus Messing, ist ideal für schnelle Verbindungen und für zahlreiche Anwendungsbereiche; fest und kompakt, gewährleisten die MA Verschraubung hervorragende Leistungen im Laufe der Zeit.

Die MA Verschraubungen sind aus Messing, elektrolytisch vernickelt.

# MA

1 - 2	3	4	5	6
Corpo ed Anello Estrattore Body and Release Ring Corps et poussoir Körper und Lösering	Anello di Ritegno Holding Ring Bague de retenue Haltering	Pinza aggraffaggio Gripping ring Pince Spannzange	Anello portapinza Protection Ring Bague protection Schutzring	Guarnizioni Seals Joint d'étanchéité Dichtung
Ottone UNI EN 12164 CW614N - UNI EN 12165 CW617N Nichelato Brass UNI EN 12164 CW614N - UNI EN 12165 CW617N Nickel Plated Laiton UNI EN 12164 CW614N - UNI EN 12165 CW617N Nickelé Messing UNI EN 12164 CW614N - UNI EN 12165 CW617N vernickelt	Resina Acetalica (POM) Acetal Resin (POM) Résine acétal (POM) Azetalharz (POM)	Acciaio INOX AISI 301 Stainless steel AISI 301 Acier Inox AISI 301 Edelstahl AISI 301	Resina Acetalica (POM) Acetal Resin (POM) Résine acétal (POM) Azetalharz (POM)	NBR NBR NBR NBR



	M3x0,5	M5x0,8	M6x1	M7x1	M12x1,25	M12x1,5	G1/8	G1/4	G3/8	G1/2	G3/4	R1/8	R1/4	R3/8	R1/2
3	●	●													
4		●	●	●			●	●				●	●		
6		●	●	●	●	●	●	●	●	●		●	●	●	●
8							●	●	●	●		●	●	●	●
10							●	●	●	●		●	●	●	●
12									●	●			●	●	●
14									●	●				●	●
16										●	●				

## SPECIFICHE TECNICHE

Tubi di collegamento consigliati:  
PA11, PA12, PA6, Polietilene PE,  
Poliuretano PU (98 Shore A).  
Tolleranze accettabili sui tubi:  
+/- 0,07 mm fino a Ø 10 mm  
+/- 0,1 mm da Ø 12 a Ø 16 mm.

Campi di applicazione:  
Impianti pneumatici.

## DATA SHEET

Recommended tubings:  
PA11, PA12, PA6, Polyethylene PE,  
Polyurethane PU (98 Shore A).  
Acceptable Tolerances on the tubings:  
+/- 0,07 mm up to Ø 10 mm  
+/- 0,1 mm from Ø 12 up to Ø 16 mm.

Application fields:  
Pneumatic circuits.

## REINSEIGNEMENTS TECHNIQUES

Tubes conseillés:  
PA11, PA12, PA6, Polyethylene PE,  
Polyurethane PU (98 Shore A).  
Tolerances sur les tubes:  
+/- 0,07 mm jusqu'au Ø 10 mm  
+/- 0,1 mm de Ø 12 jusqu'au Ø 16 mm.

Domaines d'application:  
Circuits pneumatiques.

## TECHNISCHE AUSKÜNFTE

Empfohlene Schläuche:  
PA11, PA12, PA6, Polyethylen PE,  
Polyurethan PU (98 Shore A).  
Schlauchtoleranzen:  
+/- 0,07 mm bis Ø 10 mm  
+/- 0,1 mm von Ø 12 bis Ø 16 mm.

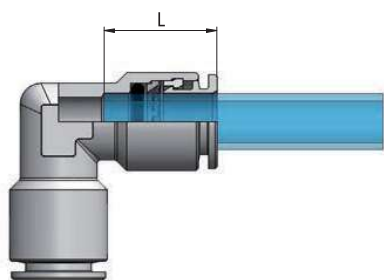
Anwendungsbereiche:  
Pneumatik

## Profondità di inserimento del tubo

## Tubing insertion depth

## Profondeur d'insertion du tube

## Schlaucheinstecktiefe



Ø <sub>e</sub> Tube	L
3	9,8
4	13,2
6	16,1
8	16,2
10	18,3
12	19,5
14	22,5
16	22,5

## ISTRUZIONI DI MONTAGGIO

## ASSEMBLY INSTRUCTIONS

## INSTRUCTIONS DE MONTAGE

## MONTAGEANWEISUNGEN

1. Tagliare il tubo a 90° (servendosi della pinza tagliatubo TCUT) verificando l'assenza di bave interne ed esterne e facendo attenzione che il tubo non si presenti ovalizzato dopo il taglio.  
In caso di utilizzo di tubo metallico praticare una scanalatura sul tubo mediante apposito apparecchio (TINC). L'esecuzione della scanalatura sul tubo deve essere in funzione del diametro del tubo in modo da permettere il corretto aggancio della pinza di tenuta del raccordo.
2. Inserire il tubo nel raccordo spingendolo fino in battuta.

1. Cut the tube square (by means of a hose cutter i.e. our TCUT) making sure that no burrs are left and that the tube is not oval.  
In case of use with metal hoses, make a groove all around the tube diameter with a suitable tool (TINC). The groove must be made according to the tube diameter so that the fitting collect can better grip onto it.
2. Insert the tube into the fitting until it bottoms.

1. Sectionner le tube à 90° par notre coupe tube TCUT en prenant soin de ne pas créer des bavures et de ne pas ovaliser le tube.  
Pour l'emploi avec des tubes en métal, pratiquer une rainure le long du diamètre du tube par un outil adéquat pour l'usage (TINC). La rainure devra toujours être en fonction du diamètre du tube, pour que la pince puisse bien l'agrafer.
2. Pousser le tube jusqu' au fond du raccord.

1. Schlauch mittels unserer Schlauchschere (TCUT) 90° abschneiden und entgraten. Bei Montage mit Metallrohren, eine Nut um den Rohrdurchmesser herum mit dem dazu geeigneten Werkzeug machen (TINC). Die Nut muss im Verhältnis zu dem Rohrdurchmesser stehen, damit die Spannange gut daran klammern kann.
2. Darauf achten, daß der Schlauch danach nicht oval gequetscht ist und dann ihn is zum Verschraubungsanschlag einstecken.

## Estrazione del tubo

Esercitare una leggera pressione sull'anello estrattore, estraendo contemporaneamente il tubo dal corpo del raccordo.

## Tube release

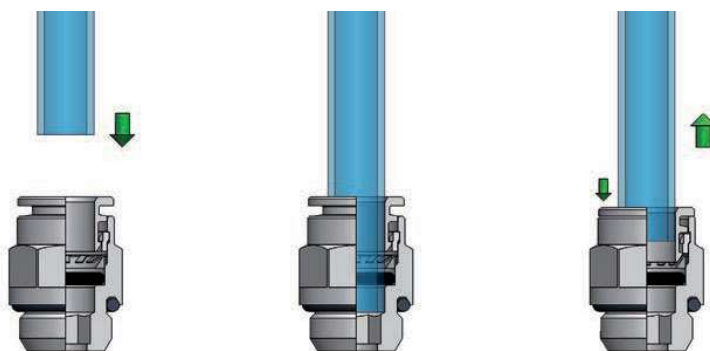
While pressing on the release ring, pull out the tube from the fitting.

## Débranchement du tube

Appuyer sur le poussoir en métal et tirer simultanément sur le tube.

## Schlauchlösen

Auf den Druckring drücken und gleichzeitig den Schlauch rausziehen.



Effettuato il collegamento, assicurarsi che il tubo inserito nel raccordo non sia sottoposto ad alcuna forza di trazione; è necessario inoltre rispettare durante il collegamento del tubo il raggio minimo di curvatura consigliato così come riportato nella sezione tubi di questo catalogo tecnico (vedi pag. 363)

Al fine di evitare lo sgancio involontario del tubo nessun oggetto deve venire a contatto con l'anello estrattore del raccordo evitando così l'esercizio di qualsiasi forza indesiderata, anche solo laterale, che potrebbe causare la pressione dell'anello estrattore e conseguente rilascio del tubo.

Per il serraggio delle parti filettate del raccordo si raccomanda di attenersi alle coppie consigliate riportate a pag.6



Once the tubing is connected to the fitting, make sure that the tubing is not subject to any tensile strength and that the min. recommended bending radius stated in the tubing section of this catalogue is complied with (see page 363).

To prevent any accidental tube release, no components have to come in touch with the release ring and exercise any unwanted pressure on the same. Indeed however lateral, any load on the release ring may cause the tube disconnection.

To tighten threads, please check out our tightening torque chart illustrated at page 6.



Une fois effectué le branchement, s'assurer que le tube inséré dans le raccord n'est soumis à aucune force de traction. Egalement, il est nécessaire de respecter, lors du branchement du tube, le rayon minimum de courbure conseillé dans la section tubes de ce catalogue technique (voir la page 363). Afin d'éviter le décrochage involontaire du tube, aucun objet ne doit entrer en contact avec la bague d'extraction du raccord, empêchant ainsi l'exercice de toute force indésirable, ne serait-ce que latérale, qui pourrait provoquer la pression de la bague d'extraction et donc le relâchement du tube.

Pour le serrage des parties filettées du raccordo, il est recommandé de s'en tenir aux couples de serrage conseillés et reportés à la page 6.



Nach der Schlauchverbindung, sicherstellen, dass der in die Verschraubung eingeführte Schlauch keinen Zugbelastungen ausgesetzt ist; beim Anschluss des Schlauchs muss der empfohlene Mindestbiegeradius eingehalten werden, gemäß den in diesem technischen Katalog im Schlauchabschnitt, angegebenen Hinweisen (siehe Seite 363).

Um das versehentliche Lösen des Schlauchs zu verhindern, darf kein Gegenstand den Lösering der Verschraubung berühren. Keine unerwünschte Kraft darf auch nicht seitlich einwirken und kein Druck soll auf den Lösering ausgeübt werden, denn dies das Schlauchlösen verursachen könnte.

Zum Festziehen der Gewinde sich an den, auf Seite 6, empfohlenen Drehmomente einhalten.

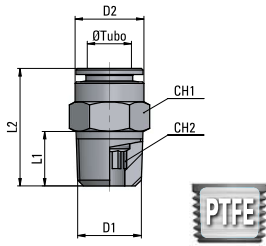
## MA 11

Diritto maschio conico

Taper straight, male

Union simple mâle conique

Gerade Einschraubverschraubung, kegelig



Type	Ø Tubo	D1	D2	L1	L2	CH1	CH2	g ΔΔ
11 04 18	4	R1/8	9	7,5	16	10	3	5,5
11 04 14	4	R1/4	9	11	20,5	14	3	16,1
11 06 18	6	R1/8	11,9	7,5	21	12	4	8,7
11 06 14	6	R1/4	11,9	11	20,5	14	4	15,8
<b>new</b> 11 06 38	6	R3/8	11,9	11,5	21	17	4	-
11 08 18	8	R1/8	13,9	7,5	25	14	6	13,2
11 08 14	8	R1/4	13,9	11	23,5	14	6	13,9
<b>new</b> 11 08 38	8	R3/8	13,9	11,5	22,5	17	6	23,6
<b>new</b> 11 08 12	8	R1/2	13,9	14	25	22	6	-
<b>new</b> 11 10 18	10	R1/8	15,9	7,5	28	16	6	-
11 10 14	10	R1/4	15,9	11	30,5	16	8	20,2
11 10 38	10	R3/8	15,9	11,5	24	17	8	20
11 10 12	10	R1/2	15,9	14	27	22	8	47,5
11 12 14	12	R1/4	18,9	11	32	19	8	28,5
11 12 38	12	R3/8	18,9	11,5	27,5	19	10	24,1
11 12 12	12	R1/2	18,9	14	27,5	22	10	42,3
11 14 38	14	R3/8	21,9	11,5	35,5	22	10	40,1
11 14 12	14	R1/2	21,9	14	32,5	22	12	39,5

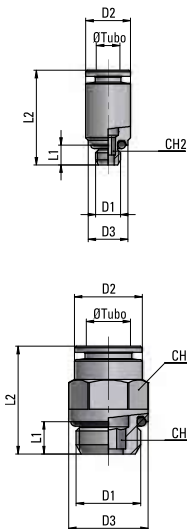
## MA 12

Diritto maschio cilindrico

Parallel straight, male

Union simple mâle cylindrique

Gerade Einschraubverschraubung, zylindrisch



Type	Ø Tubo	D1	D2	D3	L1	L2	CH1	CH2	g ΔΔ
12 03 M3	3	M3x0,5	6,5	5,6	3	15,5	-	1,5	1,4
12 03 M5	3	M5x0,8	6,5	7	4	15,8	-	2	2,3
12 04 M5	4	M5x0,8	9	8	4	19	-	2,5	4,4
12 04 M6	4	M6x1	9	9	4,5	19,5	-	3	4,3
12 04 M7	4	M7x1	9	9	5	20	-	3	5
12 06 M5	6	M5x0,8	12	8	4	22,2	-	2,5	8,6
12 06 M6	6	M6x1	12	9	4,5	22,8	-	3	8,9
12 06 M7	6	M7x1	12	9,1	5	23	-	3	9,5

Type	Ø Tubo	D1	D2	D3	L1	L2	CH1	CH2	g ΔΔ
12 04 18	4	G1/8	9	13	5	16,5	9	3	6,1
12 04 14	4	G1/4	9	16	6,5	18,5	9	3	12
12 06 M12x1,25	6	M12x1,25	11,9	15	6,5	21	12	4	11,8
12 06 M12x1,5	6	M12x1,5	11,9	15	6,5	21	12	4	12,9
12 06 18	6	G1/8	11,9	13,5	5	19,5	12	4	9,1
12 06 14	6	G1/4	11,9	16	6,5	19,5	12	4	12,7
<b>new</b> 12 06 38	6	G3/8	11,9	20	7	20,5	12	4	-
<b>new</b> 12 06 12	6	G1/2	11,9	25	8,5	22,5	12	4	-
12 08 18	8	G1/8	13,9	14,5	5	23,5	13	6	11,5
12 08 14	8	G1/4	13,9	16	6,5	21,5	14	6	13,9
12 08 38	8	G3/8	13,9	20	7	21	14	6	20,1
12 08 12	8	G1/2	13,9	25	8,5	23	14	6	34,3
<b>new</b> 12 10 18	10	G1/8	15,9	13	5	26,5	15	8	-
12 10 14	10	G1/4	15,9	16,5	6,5	27,5	15	8	17,5
12 10 38	10	G3/8	15,9	20	7	25	16	8	22,6
12 10 12	10	G1/2	15,9	25	8,5	25,5	16	8	34,5
12 12 14	12	G1/4	18,9	21	6,5	28,5	19	8	26,2
12 12 38	12	G3/8	18,9	21	7	28,5	19	10	29
12 12 12	12	G1/2	18,9	25	8,5	26,5	19	10	36,1
12 14 38	14	G3/8	21,9	25	7	32	22	10	37,5
12 14 12	14	G1/2	21,9	25	8,5	32	22	12	42,4
12 16 12	16	G1/2	23,7	28	8,5	34,5	25	13	53,6
12 16 34	16	G3/4	23,7	32	9,5	32	24	13	68,2

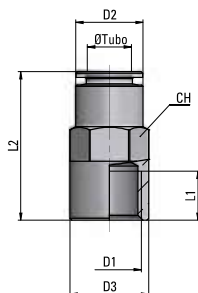
## MA 13

Diritto femmina

Female straight

Union simple femelle

Gerade Aufsraubverschraubung



Type	Ø Tubo	D1	D2	D3	L1	L2	CH	g ΔΔ
13 04 18	4	G1/8	9	13	7	23,5	9	10
13 06 18	6	G1/8	11,9	14	7	26	12	15,1
13 06 14	6	G1/4	11,9	16	10	30	12	18,5
13 08 18	8	G1/8	13,7	16,2	7	26	14	17,5
13 08 14	8	G1/4	13,9	16	10	30	14	20,2
13 08 38	8	G3/8	13,9	20	11	31	14	25,9
13 10 14	10	G1/4	15,9	18,5	10	32	16	24,4
13 10 38	10	G3/8	15,9	20	11	33,5	16	30,3
13 10 12	10	G1/2	15,9	25	11	36,5	16	45
13 12 38	12	G3/8	19	23,1	11	34	20	38,3
13 12 12	12	G1/2	18,8	25	11	37	19	50,9

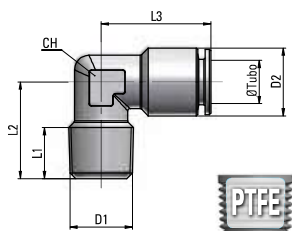
**MA 14**

Gomito maschio conico

Taper elbow fitting, male

Raccord à coude mâle conique

Winkerverschraubung, kegelig



Type	Ø Tubo	D1	D2	L1	L2	L3	CH	g	Δ
14 04 18	4	R1/8	9	7,8	15	17,5	8	8,1	
14 04 14	4	R1/4	9,1	10	19	17,5	10	13,9	
14 06 18	6	R1/8	12	8,2	15,5	20,5	10	13,2	
14 06 14	6	R1/4	12	10	19	20,5	10	16,7	
14 08 18	8	R1/8	14	7,5	19	22,5	12	19,6	
14 08 14	8	R1/4	14	10,5	20	22,5	12	22,6	
14 10 14	10	R1/4	16	9,5	22	25	14	27,1	
14 10 38	10	R3/8	16	10,8	22,5	25	14	32,1	

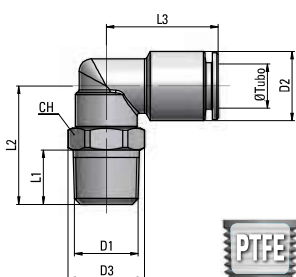
**MA 15**

Gomito maschio conico girevole

Taper swivelling elbow fitting, male

Raccord à coude tournant, mâle conique

Schwenkbare Winkerverschraubung, kegelig



Type	Ø Tubo	D1	D2	D3	L1	L2	L3	CH	g	Δ
15 04 18	4	R1/8	9,1	11,2	7,5	17,85	19,5	10	10,8	
15 04 14	4	R1/4	9,1	15,5	11	24,2	19,5	14	20,9	
15 06 18	6	R1/8	12	14,5	7,5	20,2	22	13	19,4	
15 06 14	6	R1/4	12	15,5	11	24,2	22	14	23,9	
<b>new</b> 15 06 38	6	R3/8	12	20	11,5	25,2	22	18	-	
15 08 18	8	R1/8	14	14,5	7,5	20	22,5	13	23	
15 08 14	8	R1/4	14	15,5	11	24	22,5	14	26,4	
15 08 38	8	R3/8	14	20	11,5	27	23	18	39,2	
<b>new</b> 15 08 12	8	R1/2	14	24,5	14	31	23	22	-	
<b>new</b> 15 10 18	10	R1/8	16	20	7,5	26,5	23	18	-	
15 10 14	10	R1/4	16	20	11	26,5	26	18	38,6	
15 10 38	10	R3/8	16	20	11,5	27	26	18	41	
<b>new</b> 15 10 12	10	R1/2	16	24,5	14	31	26	22	-	
<b>new</b> 15 12 14	12	R1/4	19	22,5	11	30	28,5	20	-	
15 12 38	12	R3/8	19	22,5	11,5	30,5	28,5	20	61,8	
15 12 12	12	R1/2	19	24,5	14	33,5	28,5	22	71,5	
15 14 38	14	R3/8	22	22,5	11,5	30,5	32	20	66,2	
15 14 12	14	R1/2	22	24,5	14	33,5	32	22	74,6	

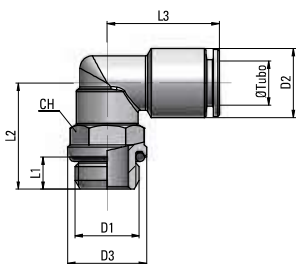
**MA 16**

Gomito maschio cilindrico girevole

Parallel swivelling elbow fitting, male

Raccord à coude tournant, mâle cylindrique

Schwenkbare Winkerverschraubung, zylindrisch



Type	Ø Tubo	D1	D2	D3	L1	L2	L3	CH	g	Δ
16 03 M5	3	M5x0,8	7	7,9	4	13,7	14	7	7,1	
16 04 M5	4	M5x0,8	9,1	10	4	14	17,5	9	8,8	
16 04 M6	4	M6x1	9,1	10	4,5	14,5	17,5	9	8,7	
16 04 18	4	G1/8	9,1	14,5	5	18,2	19,5	13	15,7	
16 04 14	4	G1/4	9,1	16	6,5	21,7	19,5	13	19	
16 06 M5	6	M5x0,8	12	10	4	14	20,5	9	11,9	
16 06 M6	6	M6x1	12	10	4,5	14,5	20,5	9	12	
16 06 M12x1	6	M12x1,25	12	15	6,5	21,7	22	13	22	
16 06 M12x1	6	M12x1,5	12	15	6,5	21,7	22	13	21,5	
16 06 18	6	G1/8	12	14,5	5	18,2	22	13	18,5	
16 06 14	6	G1/4	12	16	6,5	21,7	22	13	22	
<b>new</b> 16 06 38	6	G3/8	12	20	7	22,2	22	13	-	
<b>new</b> 16 06 12	6	G1/2	12	25	8,5	24,2	22	13	-	
16 08 18	8	G1/8	14	14,5	5	18	22,5	13	22	
16 08 14	8	G1/4	14	16	6,5	21,5	22,5	13	26	
16 08 38	8	G3/8	14	20	7	25,5	23	16	36,8	
16 08 12	8	G1/2	14	25	8,5	27,5	23	16	41	
<b>new</b> 16 10 18	10	G1/8	16	18	5	20,5	26	16	-	
16 10 14	10	G1/4	16	18	6,5	22	26	16	32,5	
16 10 38	10	G3/8	16	20	7	25,5	26	16	39,5	
16 10 12	10	G1/2	16	25	8,5	27,5	26	16	43,2	
16 12 14	12	G1/4	19	22,5	6,5	25,5	28,5	20	58,5	
16 12 38	12	G3/8	19	22,5	7	26	28,5	20	57	
16 12 12	12	G1/2	19	25	8,5	30,5	28,5	20	65,1	
16 14 38	14	G3/8	22	22,5	7	26	32	20	61,6	
16 14 12	14	G1/2	22	25	8,5	30,5	32	20	68,5	
16 16 12	16	G1/2	24	27	8,5	33	36,5	25	105,2	
16 16 34	16	G3/4	24	32	9,5	35	36,5	25	113,8	

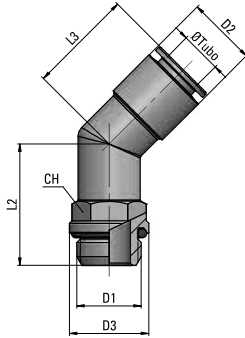
## MA 16-45

Gomito maschio cilindrico girevole, 45°

Parallel Swivelling Elbow Fitting, male 45°

Raccord à coude tournant, mâle cylindrique

Schwenkbare Winkelverschraubung, zylindrisch 45°



Type	Ø Tubo	D1	D2	D3	L1	L2	L3	CH	g ΔΔ
<b>new</b> 16 06 18 -45	6	G1/8	12	12,8	5	21	21	13	-
<b>new</b> 16 06 14 -45	6	G1/4	12	16	6,5	24,5	21	13	-
<b>new</b> 16 08 18 -45	8	G1/8	14	12,8	5	21	21	13	-
<b>new</b> 16 08 14 -45	8	G1/4	14	16	6,5	24,5	21	13	-
<b>new</b> 16 10 14 -45	10	G1/4	16	16	6,5	23	25	13	-
<b>new</b> 16 10 38 -45	10	G3/8	16	20	7	26,5	25	16	-
<b>new</b> 16 12 38 -45	12	G3/8	20	20	7	26	25	16	-
<b>new</b> 16 12 12 -45	12	G1/2	20	25	8,5	30,5	25	20	-

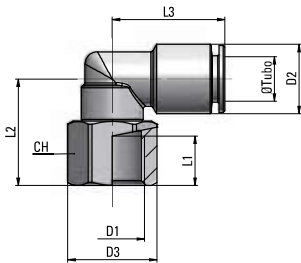
## MA 17

Gomito girevole, femmina

Swivelling elbow fitting, female

Raccord à coude tournant femelle

Drehbare Winkel-Aufschraubverschraubung



Type	Ø Tubo	D1	D2	D3	L1	L2	L3	CH	g ΔΔ
17 04 18	4	G1/8	9,1	14,5	6,5	17,9	19,5	13	17,3
17 06 18	6	G1/8	12	14,5	6,5	17,9	22	13	19,7
17 06 14	6	G1/4	12	18	10	22,2	22	16	25,4
17 08 18	8	G1/8	14	14,5	6,5	17,7	22,5	13	23,1
17 08 14	8	G1/4	14	18	10	22	22,5	16	29,1
17 10 14	10	G1/4	16	18	10	23	26	16	35,6
17 10 38	10	G3/8	16	22,5	10,5	25	26	20	43,5

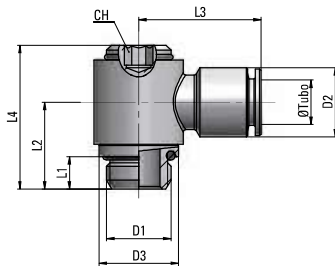
## MA 18

Girevole con anello singolo

Swivelling fitting with banjo ring

Raccord tournant avec banjo

Schwenkverschraubung mit Ringstück



Type	Ø Tubo	D1	D2	D3	L1	L2	L3	L4	CH	g ΔΔ
18 03 M3	3	M3x0,5	6,8	7	3	8,5	14	14	2	4,6
18 03 M5	3	M5x0,8	6,8	7	4	9,5	14	15	2	8,1
18 04 M5	4	M5x0,8	9	10	4	11	18,5	19,1	3	10,1
18 04 18	4	G1/8	9,1	14	5	15	20,5	25,5	4	22,2
18 06 M5	6	M5x0,8	12	10	4	11	21,5	19,1	3	13,3
18 06 18	6	G1/8	12	14	5	15	22,5	25,5	4	24,4
18 06 14	6	G1/4	12	18	6,5	17,5	24	29	5	39,3
18 08 18	8	G1/8	14	14	5	15	23,5	25,5	4	25,7
18 08 14	8	G1/4	14	18	6,5	17,5	24,5	29	5	39,1
18 10 14	10	G1/4	16	18	6,5	17,5	27	29	5	43,6
18 10 38	10	G3/8	16	22	7	19,5	29	32,5	6	62,2
18 12 38	12	G3/8	19	22	7	19,5	29,5	32,5	6	67,1
18 12 12	12	G1/2	19	26	8,5	24	31,5	39,6	8	114,8

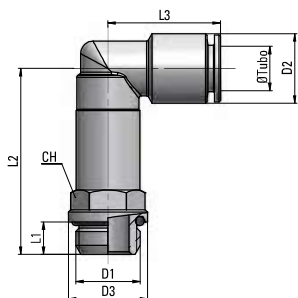
## MA 19

Gomito maschio cilindrico girevole prolungato

Swivelling extended elbow fitting, male, parallel

Coude long tournant, mâle cylindrique

Verlängerte Winkelverschraubung, drehbar und zylindrisch



Type	Ø Tubo	D1	D2	D3	L1	L2	L3	CH	g ΔΔ
19 04 18	4	G1/8	9,1	14,5	5	29,2	19,5	13	25,6
19 06 18	6	G1/8	12	14,5	5	32,2	22	13	30,5
19 06 14	6	G1/4	12	16	6,5	35,7	22	13	30,9
19 08 18	8	G1/8	14	14,5	5	34	22,5	13	35,7
19 08 14	8	G1/4	14	16	6,5	37,5	22,5	13	36

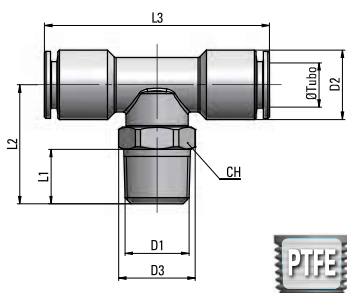
**MA 20**

T Centrale maschio conico girevole

Swivelling tee fitting, taper

Raccord à té tournant, mâle conique

T-Verschraubung, schwenkbar und kegelig



Type	Ø Tubo	D1	D2	D3	L1	L2	L3	CH	g ΔΔ
20 04 18	4	R1/8	9,1	14,5	7,5	20,2	39	13	21,5
20 04 14	4	R1/4	9,1	15,5	11	24,2	39	14	25,6
20 06 18	6	R1/8	12	14,5	7,5	20	44	13	26,3
20 06 14	6	R1/4	12	15,5	11	24	44	14	30,4
20 08 18	8	R1/8	14	14,5	7,5	20	45	13	31,3
20 08 14	8	R1/4	14	15,5	11	24	45	14	35,3
20 08 38	8	R3/8	14	20	11,5	27	46	18	49,1
20 10 14	10	R1/4	16	20	11	26,5	52	18	50
20 10 38	10	R3/8	16	20	11,5	27	52	18	51,6
20 12 38	12	R3/8	19	22,5	11,5	30,5	57	20	80
20 12 12	12	R1/2	19	24,5	14	33,5	57	22	83,5

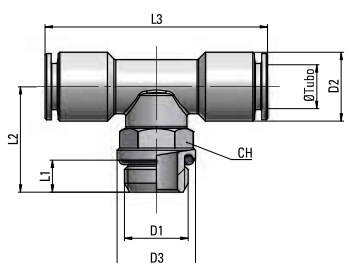
**MA 21**

T centrale maschio cilindrico girevole

Swivelling tee fitting, parallel

Raccord à té tournant, mâle cylindrique

T-Verschraubung, schwenkbar und zylindrisch



Type	Ø Tubo	D1	D2	D3	L1	L2	L3	CH	g ΔΔ
21 04 18	4	G1/8	9,1	14,5	5	18,2	39	13	20,2
21 04 14	4	G1/4	9,1	16	6,5	21,7	39	13	23,9
21 06 18	6	G1/8	12	14,5	5	18	44	13	25,2
21 06 14	6	G1/4	12	16	6,5	21,5	44	13	29,1
21 08 18	8	G1/8	14	14,5	5	18	45	13	30,7
21 08 14	8	G1/4	14	16	6,5	21,5	45	13	34,1
21 08 38	8	G3/8	14	20	7	25,5	46	16	46,4
21 10 14	10	G1/4	16	18	6,5	22	52	16	44,4
21 10 38	10	G3/8	16	20	7	25,5	52	16	49,7
21 12 38	12	G3/8	19	22,5	7	26	57	20	75,3
21 12 12	12	G1/2	19	25	8,5	30,5	57	20	82

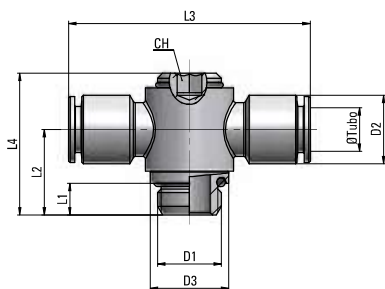
**MA 22**

Girevole con anello doppio

Swivelling fitting with double banjo ring

Raccord tournant avec banjo double

Drehbare Verschraubung mit zweifachem Ringstück



Type	Ø Tubo	D1	D2	D3	L1	L2	L3	L4	CH	g ΔΔ
22 04 M5	4	M5x0,8	9	10	4	11	38	19,1	3	13,8
22 04 18	4	G1/8	9	14	5	15	41	25,5	4	27,4
22 06 M5	6	M5x0,8	12	10	4	11	43	19,1	3	19,9
22 06 18	6	G1/8	12	14	5	15	45	25,5	4	32,1
22 06 14	6	G1/4	12	18	6,5	17,5	48	29	5	45,8
22 08 18	8	G1/8	14	14	5	15	47	25,5	4	34,1
22 08 14	8	G1/4	14	18	6,5	17,5	49	29	5	46,5
22 10 14	10	G1/4	16	18	6,5	17,5	54	29	5	55,2
22 10 38	10	G3/8	16	22	7	19,5	58	32,5	6	72,4
22 12 38	12	G3/8	19	22	7	19,5	59	32,5	6	79
22 12 12	12	G1/2	19	27	8,5	24	63	39,6	8	124,7

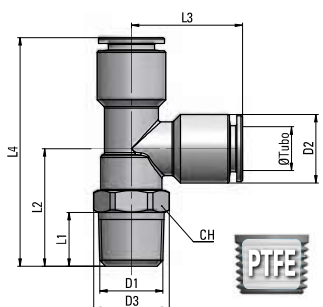
**MA 23**

T laterale maschio conico girevole

Lateral run tee fitting, taper

Raccord à té latéral conique, tournant

T-Schwenkverschraubung, kegelig



Type	Ø Tubo	D1	D2	D3	L1	L2	L3	L4	CH	g ΔΔ
23 04 18	4	R1/8	9,1	14,5	7,5	20,2	19,5	39,7	13	22
23 04 14	4	R1/4	9,1	15,5	11	24,2	19,5	43,7	14	25,5
23 06 18	6	R1/8	12	14,5	7,5	20,2	22	42,2	13	27,5
23 06 14	6	R1/4	12	15,5	11	24,2	22	46,2	14	31
23 08 18	8	R1/8	14	14,5	7,5	20	22,5	42,5	13	31
23 08 14	8	R1/4	14	15,5	11	24	22,5	46,5	14	35
23 10 14	10	R1/4	16	20	11	26,5	26	52,5	18	50
23 10 38	10	R3/8	16	20	11,5	27	26	53	18	51
23 12 38	12	R3/8	19	22,5	11,5	30,5	28,5	59	20	75
23 12 12	12	R1/2	19	24,5	14	33,5	28,5	62	22	83,5

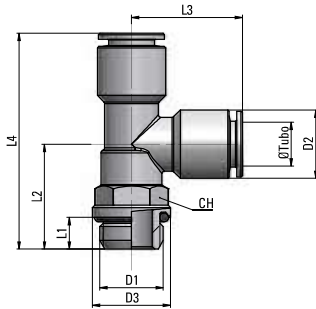
## MA 24

T laterale maschio cilindrico girevole

Lateral run tee fitting, parallel

Raccord à té latéral cylindrique, tournant

T-Schwenkverschraubung, zylindrisch



Type	Ø Tubo	D1	D2	D3	L1	L2	L3	L4	CH	g ΔΔ
24 04 18	4	G1/8	9,1	14,5	5	18,2	19,5	37,7	13	20,5
24 04 14	4	G1/4	9,1	16	6,5	21,7	19,5	41,2	13	24
24 06 18	6	G1/8	12	14,5	5	18,2	22	40,2	13	26
24 06 14	6	G1/4	12	16	6,5	21,7	22	43,7	13	29,5
24 08 18	8	G1/8	14	14,5	5	18	22,5	40,5	13	30
24 08 14	8	G1/4	14	16	6,5	21,5	22,5	44	13	33,5
24 10 14	10	G1/4	16	18	6,5	22	26	48	16	44
24 10 38	10	G3/8	16	20	7	25,5	26	51,5	16	49
24 12 38	12	G3/8	19	22,5	7	26	28,5	54,5	20	73
24 12 12	12	G1/2	19	25	8,5	30,5	28,5	59	20	77

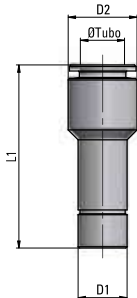
## MA 25

Riduzione

Reducer

Réduction

Reduzierstück



Type	Ø Tubo	D1	D2	L1	g ΔΔ
25 03 04	3	4	6,5	27,5	2,5
25 04 06	4	6	9	33,5	7
25 04 08	4	8	9	33,5	10
25 04 10	4	10	10	31,5	15
25 04 12	4	12	12	32,5	24,5
25 06 04	6	4	12	35,5	10
25 06 08	6	8	12	35	11,5
25 06 10	6	10	12	36,5	16,5
25 06 12	6	12	12	35,5	22,2
25 06 14	6	14	14	37,5	25
25 08 06	8	6	14	39,5	13,5
25 08 10	8	10	14	37	15
25 08 12	8	12	14	39	23
25 08 14	8	14	14	38,5	31,5
25 10 12	10	12	16	42	20
25 10 14	10	14	16	42	29,5
25 12 14	12	14	19	43	24
25 14 16	14	16	22	49,5	91,8

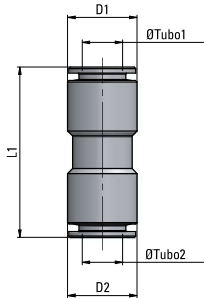
## MA 26

Giunzione intermedia

Union

Union simple égale

Gerade Verbindung



Type	Ø Tubo1	Ø Tubo2	D1	D2	L1	g ΔΔ
26 03 03	3	3	6,5	6,5	21,5	2,7
26 04 04	4	4	9	9	28	6,8
26 06 06	6	6	12	12	33,6	15
26 06 04	6	4	12	12	31	14,7
26 08 08	8	8	14	14	34	18
26 08 06	8	6	14	14	34	21
26 10 10	10	10	16	16	38,6	22,5
26 10 08	10	8	16	16	36,5	25,2
26 12 12	12	12	19	19	41	37
<b>new</b> 26 12 08	12	8	19	14	39	-
<b>new</b> 26 12 10	12	10	19	16	40,5	-
26 14 14	14	14	22	22	47	47,4
<b>new</b> 26 14 12	14	12	22	19	44,5	-
26 16 16	16	16	24	24	47	63,2
<b>new</b> 26 16 12	16	12	24	19	44,5	-
<b>new</b> 26 16 14	16	14	24	22	47	-

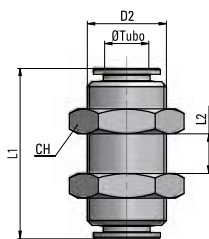
## MA 27

Giunzione intermedia passaparte

Bulkhead union

Union traversée de cloison

Gerade Schottverschraubung



Type	Ø Tubo	D2	L1	L2	CH	g ΔΔ
27 03 03	3	M8x0,75	22,5	9,5	12	14,5
27 04 04	4	M12x1	28	11	16	23,5
27 06 06	6	M14x1	34	16	18	33
27 08 08	8	M16x1	34	16	20	39,5
27 10 10	10	M18x1	39	19	22	51,5
27 12 12	12	M20x1	41	20	24	60



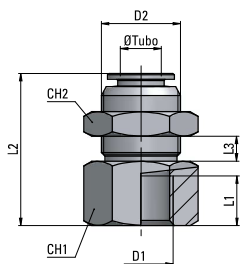
**MA 27-F**

Giunzione intermedia passaparete, femmina

Bulkhead union, female

Union traversée de cloison, femelle

Gerade Schottverschraubung weiblich



Type	Ø Tubo	D1	D2	L1	L2	L3	CH1	CH2	g ΔΔ
<b>new</b> 27 06 18 -F	6	G1/8	M14x1	7	26,5	9	18	18	-
<b>new</b> 27 06 14 -F	6	G1/4	M14x1	10	30,5	9	18	18	-
<b>new</b> 27 08 18 -F	8	G1/8	M16x1	7	26,5	9	20	20	-
<b>new</b> 27 08 14 -F	8	G1/4	M16x1	10	30,5	9	20	20	-
<b>new</b> 27 10 38 -F	10	G3/8	M18x1	11	33	10	22	22	-

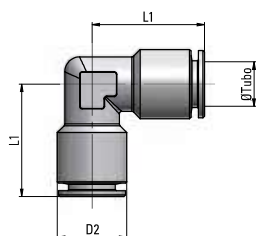
**MA 28**

Gomito intermedio

Union elbow

Raccord à coude

Winkelverschraubung



Type	Ø Tubo	D2	L1	g ΔΔ
28 03 03	3	7	12,8	4,5
28 04 04	4	9	17,5	9
28 06 06	6	12	20,5	16,5
28 08 08	8	14	22,5	22
28 10 10	10	16	25	29,5
28 12 12	12	19	26,5	48,5
28 14 14	14	22	31,5	58
28 16 16	16	24	36,5	90,6

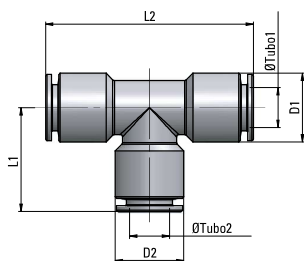
**MA 29**

T intermedio

Union tee

T égal

T-Verschraubung



Type	Ø Tubo1	Ø Tubo2	D1	D2	L1	L2	g ΔΔ
29 03 03	3	3	7	7	12,8	25,6	5,6
29 04 04	4	4	9	9	17,5	35	12,5
29 06 06	6	6	12	12	20	40	22,5
<b>new</b> 29 06 04	6	4	12	9	18	40	-
<b>new</b> 29 08 08	8	8	14	14	21	42	28
<b>new</b> 29 08 06	8	6	14	12	20,5	42	-
<b>new</b> 29 10 10	10	10	16	16	24,5	49	39,2
<b>new</b> 29 10 08	10	8	16	14	23	49	-
<b>new</b> 29 12 12	12	12	19	19	26	52	61,3
<b>new</b> 29 12 10	12	10	19	16	26	52	-
29 14 14	14	14	22	22	30,5	61	77,1
29 16 16	16	16	24	24	34,5	69	124

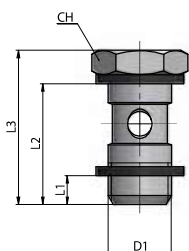
**MA 31**

Asta singola

Simple screw

Vis simple

Hohlschraube



Type	D1	L1	L2	L3	CH	g ΔΔ
31 00 M5	M5x0,8	4,1	14,3	18,5	8	2,5
31 00 18	G1/8	4,4	21,2	27	14	13,4
31 00 14	G1/4	5,9	24,7	31,5	17	27,8
31 00 38	G3/8	6,4	28,2	36	20	43
31 00 12	G1/2	7,5	33,5	41,5	26	80,5

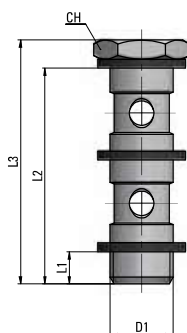
### MA 32

Asta doppia

Double screw

Vis double

Zweifache Hohlsschraube



Type	D1	L1	L2	L3	CH	g ΔΔ
32 00 18	G1/8	4,1	37,7	43,5	14	19,5
32 00 14	G1/4	5,6	43,2	50	17	38,5
32 00 38	G3/8	6,1	49,7	57,5	20	63,5
32 00 12	G1/2	7	59	67	26	117

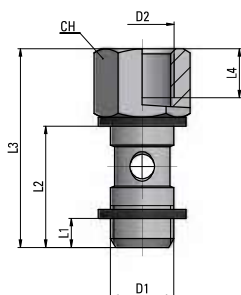
### MA 33

Asta singola maschio-femmina

Screw, male female

Vis mâle, femelle

Ein-Aufschraubhohlsschraube



Type	D1	D2	L1	L2	L3	L4	CH	g ΔΔ
33 00 18	G1/8	G1/8	4,4	21,2	35	6,2	14	19,5
33 00 14	G1/4	G1/4	5,9	24,7	40,5	10	17	32,5
33 00 38	G3/8	G3/8	6,4	28,2	45	10	20	47

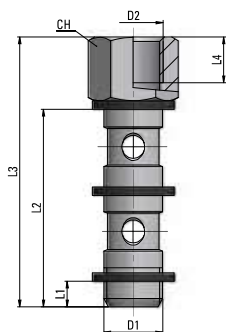
### MA 34

Asta doppia maschio-femmina

Double screw, male female

Vis double, mâle, femelle

Ein-Aufschraubhohlsschraube,  
zweifach



Type	D1	D2	L1	L2	L3	L4	CH	g ΔΔ
34 00 18	G1/8	G1/8	4,1	37,7	51,5	6,2	14	26
34 00 14	G1/4	G1/4	5,6	43,2	59	10	17	44
34 00 38	G3/8	G3/8	6,1	49,7	66,5	10	20	66

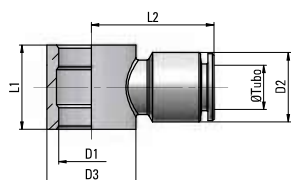
### MA 35

Anello singolo

Single banjo ring

Banjo simple

Ringstück



Type	Ø Tubo	D1	D2	D3	L1	L2	g ΔΔ
35 04 M5	4	M5	9,1	10	9	18,5	7,7
35 04 M5 /R	4	7	9,1	10	10	18,5	6,6
35 04 18	4	1/8	9,1	14	15	20,5	13,5
35 06 M5	6	M5	12	10	9	21,5	10,9
35 06 M5 /R	6	7	12	10	10	21,5	10,1
35 06 18	6	1/8	12	14	15	22,5	15,5
35 06 14	6	1/4	12	18	17	24	21,6
35 08 18	8	1/8	14	14	15	23,5	16,7
35 08 14	8	1/4	14	18	17	24,5	22,8
35 08 38	8	3/8	14	22	20	26,5	32,7
35 10 14	10	1/4	16	18	17	27	27,2
35 10 38	10	3/8	16	22	20	29	34,5
35 12 38	12	3/8	19	22	20	29,5	38,8
35 12 12	12	1/2	19	26	24	31,5	56,9

/R = Solo per regolatori di flusso - For flow controls only - Seulement pour les réducteurs de débit - Nur für Drosselrückschlagventil

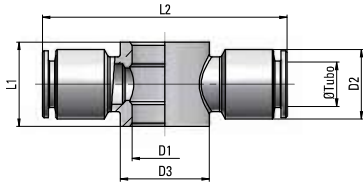
**MA 36**

Anello doppio

Double banjo ring

Banjo double

Zweifaches Ringstück



Type	Ø Tubo	D1	D2	D3	L1	L2	g ΔΔ
36 04 M5	4	M5	9	10	9	37	10,9
36 04 18	4	1/8	9	14	15	41	18
36 06 18	6	1/8	12	14	15	45	23
36 06 14	6	1/4	12	18	17	48	28,7
36 08 18	8	1/8	14	14	15	47	25,3
36 08 14	8	1/4	14	18	17	49	29,7
36 08 38	8	3/8	14	22	20	53	42,5
36 10 14	10	1/4	16	18	17	54	37,9
36 10 38	10	3/8	16	22	20	58	44,5
36 12 38	12	3/8	19	22	20	59	51,3
36 12 12	12	1/2	19	27	24	63	67,2

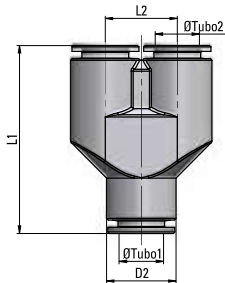
**MA 37**

Y

Y fitting

Raccord à Y

Y-Verschraubung



Type	Ø Tubo1	Ø Tubo2	D2	L1	L2	g ΔΔ
<b>new</b> 37 03 03	3	4	6,8	25	7,5	8,2
37 04 04	4	4	9	29,5	9,5	14,3
37 06 06	6	6	12	36,5	12,5	32,7
37 06 04	6	4	12	34,1	11	36,1
37 08 08	8	8	14	37,5	14,5	44,1
37 08 06	8	6	14	37,5	14,5	51,1
37 10 10	10	10	16	44,5	16,5	62,7
37 10 08	10	8	16	44	16,5	74,9
37 12 12	12	12	19	49	19,5	95,8

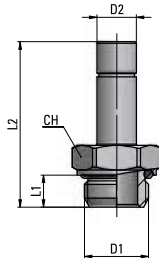
**MA 38**

Attacco con filetto cilindrico

Stem adaptor

Branchement avec filetage cylindrique

Anschluß mit zylindrischem Gewinde



Type	D1	D2	L1	L2	CH	g ΔΔ
38 04 M5	M5x0,8	4	4	26	9	3,2
38 04 18	G1/8	4	5	28	13	7,3
38 04 14	G1/4	4	6,5	29,5	16	12,4
38 06 M5	M5x0,8	6	4	28	9	5,9
38 06 18	G1/8	6	5	30	13	8,5
38 06 14	G1/4	6	6,5	32,5	16	13,7
38 08 18	G1/8	8	5	31	13	9,4
38 08 14	G1/4	8	6,5	33,5	16	14,5
38 10 14	G1/4	10	6,5	34,5	16	15,5
38 10 38	G3/8	10	7	35	20	22
38 12 38	G3/8	12	7	38	20	23,6
38 12 12	G1/2	12	8,5	39,5	25	38

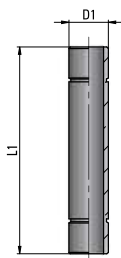
**MA 39**

Prolunga

Extention piece

Douille de liaison

Verbindung



Type	D1	L1	g ΔΔ
39 04 04	4	35	2,7
39 06 06	6	40	5,1
39 08 08	8	42	8
39 10 10	10	50	11,8
39 12 12	12	53	15,3
39 14 14	14	54	18,8

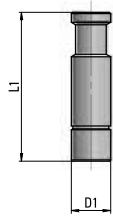
## MA 40

Tappo

Plug

Bouchon

Stopfen



Type	D1	L1	g ΔΔ
40 00 03	3	20	1
40 00 04	4	25	2,3
40 00 06	6	25	3,7
40 00 08	8	30	7,2
40 00 10	10	35	11,8
40 00 12	12	40	18,2
40 00 14	14	40	26,2
40 00 16	16	40	32,5

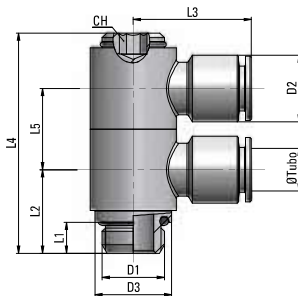
## MA 41

Girevole con doppio anello singolo

Swivelling fitting with two banjo rings

Raccord tournant avec deux banjos

Drehbare gerade Verschraubung mit zwei Ringstücken



Type	Ø Tubo	D1	D2	D3	L1	L2	L3	L4	L5	CH	g ΔΔ
41 04 M5	4	M5x0,8	9	10	4	11	18,5	29,2	10	3	18,5
41 04 18	4	G1/8	9,1	14	5	15	20,5	40,4	15	4	40
41 06 18	6	G1/8	12	14	5	15	22,5	40,4	15	4	46
41 06 14	6	G1/4	12	18	6,5	17,5	24	46,1	17	5	69,5
41 08 18	8	G1/8	14	14	5	15	23,5	40,4	15	4	50
41 08 14	8	G1/4	14	18	6,5	17,5	24,5	46,1	17	5	69,5

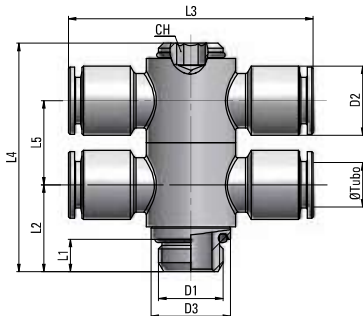
## MA 42

Girevole con duplice anello doppio

Swivelling fitting with two double banjo rings

Raccord tournant avec deux banjos doubles

Schwenkverschraubung mit zwei Zweifachringstücken



Type	Ø Tubo	D1	D2	D3	L1	L2	L3	L4	L5	CH	g ΔΔ
42 04 M5	4	M5x0,8	9	10	4	11	38	29,2	10	3	25
42 04 18	4	G1/8	9	14	5	15	41	40,4	15	4	50
42 06 18	6	G1/8	12	14	5	15	45	40,4	15	4	59
42 06 14	6	G1/4	12	18	6,5	17,5	48	46,1	17	5	82
42 08 18	8	G1/8	14	14	5	15	47	40,4	15	4	61
42 08 14	8	G1/4	14	18	6,5	17,5	49	46,1	17	5	83,5

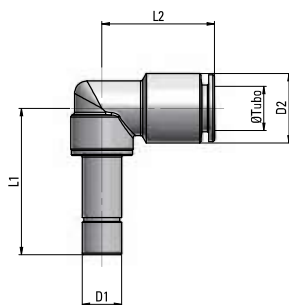
## MA 43

Gomito con codolo

Plug-in elbow

L à broche encliquetable

Winkelverschraubung mit Steckzapfen



Type	Ø Tubo	D1	D2	L1	L2	g ΔΔ
43 04 04	4	4	9,1	25,7	19,5	14
43 04 06	4	6	9,1	29,7	19,5	15
43 06 04	6	4	12	25,7	22	17
43 06 06	6	6	12	29,7	22	17
43 06 08	6	8	12	29,7	22	17,5
43 08 06	8	6	14	29,5	22,5	20,5
43 08 08	8	8	14	29,5	22,5	20,5
43 10 10	10	10	16	33,5	26	30

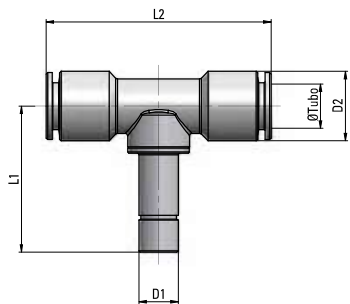
**MA 44**

T centrale con codolo

Plug-in tee

T central à broche encliquetable

T-Verschraubung mit Steckzapfen



Type	Ø Tubo	D1	D2	L1	L2	g Δ
44 04 04	4	4	9,1	25,7	39	18,5
44 04 06	4	6	9,1	29,7	39	19,5
44 06 06	6	6	12	29,5	44	24,5
44 06 08	6	8	12	29,5	44	24,5
44 08 08	8	8	14	29,5	45	29
44 08 10	8	10	14	33,5	46	38,5
44 10 10	10	10	16	33,5	52	41

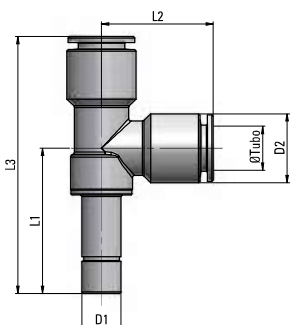
**MA 45**

T laterale con codolo

Plug-in run tee

T latéral à broche encliquetable

T-Verschraubung mit Steckzapfen



Type	Ø Tubo	D1	D2	L1	L2	L3	g Δ
45 04 04	4	4	9,1	25,7	19,5	45,2	18,5
45 04 06	4	6	9,1	29,7	19,5	49,2	20
45 06 06	6	6	12	29,7	22	51,7	25
45 06 08	6	8	12	29,7	22	51,7	25,5
45 08 08	8	8	14	29,5	22,5	52	30
45 10 10	10	10	16	33,5	26	59,5	41

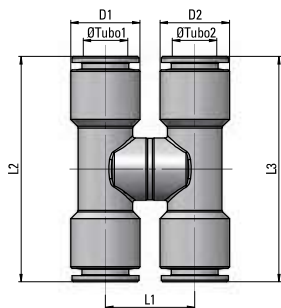
**MA 46**

Croce intermedia girevole

Swivelling cross fitting

Croix tournante

Kreuzverschraubung, drehbar



Type	Ø Tubo1	Ø Tubo2	D1	D2	L1	L2	L3	g Δ
46 04 04	4	4	9,1	9,1	18,4	39	39	31
46 04 06	4	6	9,1	12	18,4	39	44	36
46 06 06	6	6	12	12	18	44	44	41
46 06 08	6	8	12	14	18	44	45	46,5
46 08 08	8	8	14	14	18	45	45	50

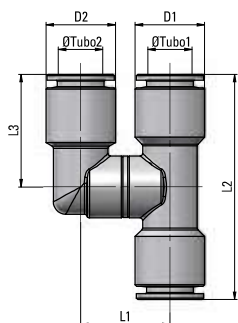
**MA 47**

Y intermedio girevole

Swivelling Y fitting

Raccord Y tournant

Y-Verschraubung, drehbar



Type	Ø Tubo1	Ø Tubo2	D1	D2	L1	L2	L3	g Δ
47 04 04	4	4	9,1	9,1	18,4	39	19,5	27
47 04 06	4	6	9,1	12	18,4	39	22	29,5
47 06 06	6	6	12	12	18,2	44	22	34,5
47 06 08	6	8	12	14	18	44	22,5	37,5
47 08 08	8	8	14	14	18	45	22,5	42

# MA 10

## Cartuccia a pressare

La cartuccia MA10 grazie ad opportuni accorgimenti costruttivi può essere inserita senza alcun problema sia in corpi in plastica che in alluminio ed in ottone pertanto con un'unica versione è possibile far fronte a diverse necessità applicative.

## Press-in cartridge

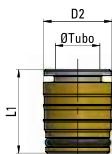
The new construction features of the cartridge MA10 allow for one single cartridge version to be assembled in plastic, aluminium as well as brass bodies.

## Cartouche à presser

Grace à de nouvelles caractéristiques de construction, la cartouche MA10 peut être insérée dans des corps en aluminium, en laiton et en plastique.

## Einsteckpatrone

Dank neuen Konstruktionseigenschaften ist die MA10 Einsteckpatrone als einzelne Ausführung bei Kunststoff, Messing sowie Aluminiumgehäusen einsetzbar.



Type	Ø Tubo	D1	L1	g $\Delta$
10 04 00	4	9,3	14,5	3,6
10 06 00	6	11,5	16,5	5,7
10 08 00	8	13,7	17	7,9
10 10 00	10	15,8	19	10,3

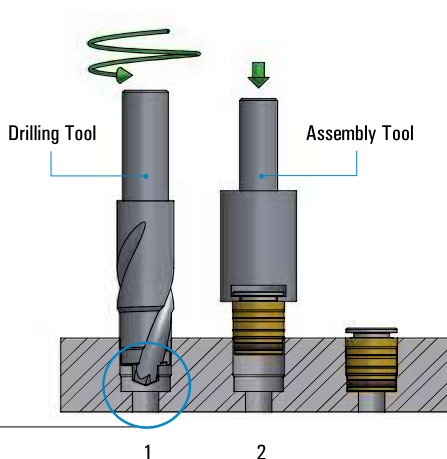
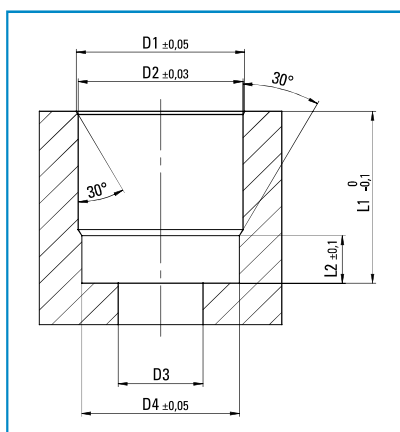
## Schema di foratura

## Cartridge seat drilling plan

## Plan de forage des cartouches

## Patronensitzbohrungsskizze

Type	D1	D2	D3	D4	L1	L2
4	9,5	9,2	3	8,6	12	3,2
6	11,7	11,4	5	10,8	14	4
8	13,9	13,6	7	13	14,5	4
10	16	15,7	9	15,1	16	4



1 Realizzare la sede della cartuccia tramite foratura seguendo le indicazioni fornite

2 Pressare manualmente la cartuccia all'interno della sede realizzata fino ad andare in appoggio sul piano della sede con l'Assembly Tool; così facendo si avrà la certezza di aver effettuato l'inserimento.

"Drilling e Assembly Tool" fornibili su richiesta.

1 Drill the cartridge seat, following the instructions given

2 Manually press the cartridge into the seat and by means of the Assembly tool push it all the way down until it bottoms; this will guarantee the proper cartridge assembly.

Drilling and Assembly Tool "available upon request.

1 Réaliser le siège de la cartouche selon instructions données

2 Presser la cartouche à la main dans son siège et par l'outil de Montage presser la cartouche jusqu'au fond; comme ça on aura la garantie du montage correct.

"Outil à percer et pour le Montage" disponible sur demande.

1 Der Patronensitz gemäß Anweisungen bohren.

2 Die Patrone manuell in ihr Gehäuse einpressen und mit dem Einpresswerkzeug die Patrone bis zum Anschlag einpressen; damit wird die korrekte Patronenmontage garantiert.

"Bohren und Einpresswerkzeug" auf Anfrage verfügbar.